



Термосмесительный вентиль (смеситель) для подготовки теплой воды

Арт. KR535

**KOPF
GESCHNEIT**

КОМПЛЕКТ ПОСТАВКИ

- | | |
|--|-------|
| 1. Паспорт изделия | 1 шт. |
| 2. Термосмесительный вентиль (смеситель) | 1 шт. |
| 3. Прокладка | 1 шт. |
| 4. Заглушка | 1 шт. |

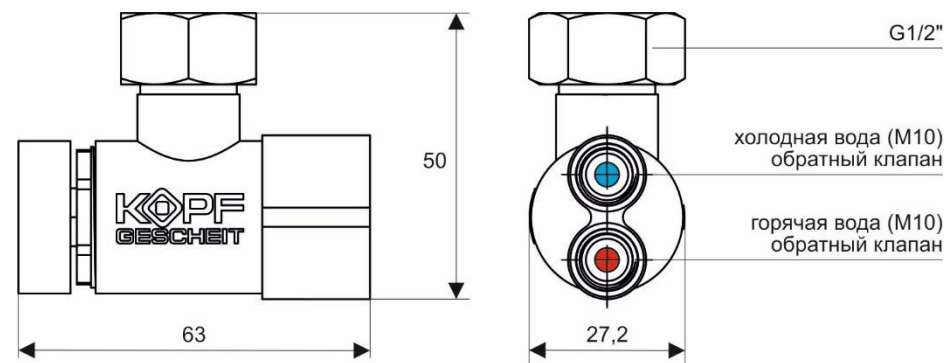
СПЕЦИФИКАЦИЯ

Материал корпуса:	латунь
Материал картриджа:	керамика
Материал подводки:	нерж. сталь SUS304
Рабочее давление:	0,05 – 1,0 МПа
Разница давлений в магистральных холодной и горячей воды:	не более 0,3 МПа
Диаметр труб:	G1/2" - M10
Диапазон входных температур:	1 – 96 °С
Размеры KR535: (высота X ширина X глубина):	63 x 50 x 27,2

ИНСТРУКЦИЯ ПО ПОДКЛЮЧЕНИЮ

1. Отключите горячую и холодную воду.
2. Выполните работы по подведению труб горячего и холодного водоснабжения к месту установки термосмесительного вентиля (смесителя). Мы рекомендуем применять металлопластиковые трубы и соответствующие фитинги.
3. Подключите трубу с горячей водой к входу смесителя, используя гибкую подводку (в комплект не входит).
4. Подключите трубу с холодной водой к входу смесителя, используя гибкую подводку (в комплект не входит).
6. Включите горячую и холодную воду. Отрегулируйте температуру.

ГАБАРИТЫ СМЕСИТЕЛЯ, ПОДКЛЮЧЕНИЕ (РИС. 1)



ГАРАНТИЙНЫЕ ОБЯЗАТЕЛЬСТВА

Настоящие обязательства исполняются на основании Гражданского Кодекса РФ. На данное изделие распространяется гарантия Kopfgescheit - 60 месяцев. Гарантийные обязательства относятся только к оригинальным деталям и комплектующим. Гарантийный ремонт выполняется бесплатно (включая стоимость работ и требуемых запчастей). Гарантия распространяется только к производственным или сырьевым дефектам изделий.

ОГРАНИЧЕНИЯ ПО ГАРАНТИИ

Гарантийное обслуживание не распространяется на неисправности, вызванные посредством некачественного монтажа, неправильными эксплуатацией или обслуживанием. Гарантия не распространяется на приборы, подключенные к системе без фильтров тонкой очистки. Гарантийные обязательства не относятся к элементам электропитания, резиновым прокладкам и другим уплотнительным, герметизирующим материалам. Производитель не несет ответственности за ущерб, возникший при эксплуатации данного прибора. Неисправные узлы прибора, в течение гарантийного срока, бесплатно ремонтируются или заменяются новыми. Решение о замене или ремонте узла прибора принимается Сервисным центром. Замененные детали переходят в собственность Сервисного центра.

ГАРАНТИЙНЫЙ ТАЛОН. Модель: Kopfgescheit KR535

Произведена предпродажная проверка прибора.
К внешнему виду и комплектации прибора претензий нет.
Продавец: _____

Дата продажи: _____

Печать и подпись продавца: _____

Подпись покупателя: _____

(Данной подписью покупатель заверяет свое согласие с условиями гарантийного и послегарантийного обслуживания)

*Подробные условия гарантийного обслуживания находятся на официальном сайте www.kopf.ru