

ГАРАНТИЙНЫЕ ОБЯЗАТЕЛЬСТВА

Данные обязательства исполняются на основании Гражданского Кодекса РФ. На данное изделие распространяется гарантия Kopfgescheit - 60 месяцев. Гарантийные обязательства относятся только к оригинальным деталям и комплектующим. Гарантийный ремонт выполняется бесплатно (включая стоимость работ и требуемых запчастей). Гарантия распространяется только к производственным или сырьевым дефектам изделий.

ОГРАНИЧЕНИЯ ПО ГАРАНТИИ

Гарантийное обслуживание не распространяется на неисправности, вызванные посредством некачественного монтажа, неправильными эксплуатацией или обслуживанием. Гарантия не распространяется на приборы, подключенные к системе без фильтров тонкой очистки. Гарантийные обязательства не относятся к элементам электропитания, резиновым прокладкам и другим уплотнительным, герметизирующим материалам. Производитель не несет ответственности за ущерб, возникший при эксплуатации данного прибора. Неисправные узлы прибора, в течение гарантийного срока, бесплатно ремонтируются или заменяются новыми. Решение о замене или ремонте узла прибора принимается Сервисным центром. Замененные детали переходят в собственность Сервисного центра.

ГАРАНТИЙНЫЙ ТАЛОН. Модель: Kopfgescheit KR5148LV-DC.

Произведена предпродажная проверка прибора.
К внешнему виду и комплектации прибора претензий нет.

Продавец: _____

Дата продажи: _____

Печать и подпись продавца: _____

Подпись покупателя: _____

(Данной подписью покупатель заверяет свое согласие с условиями гарантийного и послегарантийного обслуживания)

*Подробные условия гарантийного обслуживания находятся на официальном сайте www.kopf.ru

KOPF
GESCHEIT

RUS

УСТРОЙСТВО ДЛЯ АВТОМАТИЧЕСКОЙ ПОДАЧИ ВОДЫ ДЛЯ РАКОВИНЫ

KOPFGESCHEIT KR5148LV-DC



ПАСПОРТ ИЗДЕЛИЯ

УВАЖАЕМЫЙ ПОКУПАТЕЛЬ!

Благодарим Вас за выбор изделия компании **Kopfgescheit**.

Этот прибор отвечает современным стандартам качества и экономии ресурсов, которые гарантируют высокую эффективность и безопасность в эксплуатации.

Данное устройство Kopfgescheit обеспечит комфорт и гигиену при использовании в ресторанах, кафе, гостиницах, врачебных кабинетах, бюро, производственных помещениях и пр.

Использование данного устройства Kopfgescheit позволит существенно снизить расход воды и риск заражения инфекционными заболеваниями, передающимися контактным путем, в местах общего пользования.

Избежать этого риска позволяет использование полного спектра оборудования Kopfgescheit, с которым Вы можете ознакомиться на официальном сайте www.kopf.ru

СОДЕРЖАНИЕ

1. Габариты излива (рис 1.)
2. Комплект поставки
3. Инструкция по установке (рис.2)
4. Инструкция по сборке (рис. 3)
5. Подключение клапана и блока питания (рис. 4, 5, 6)
6. Меры предосторожности
7. Эксплуатация прибора
8. Уход за прибором
9. Спецификация
10. Гарантийные обязательства
11. Ограничения по гарантии
12. Гарантийный талон

ЭКСПЛУАТАЦИЯ ПРИБОРА

Данный прибор предназначен для коммерческой эксплуатации. Он отвечает повышенным требованиям к качеству и надежности. Сразу же после монтажа, подключения и настройки прибора, он готов к работе. Как только Вы подносите руки в зону действия сенсора, начинается подача воды. После того, как Вы покидаете зону срабатывания сенсора, подача воды прекращается. Если объект находится в зоне действия сенсора минуту и более, производится принудительное отключение воды.

УХОД ЗА ПРИБОРОМ

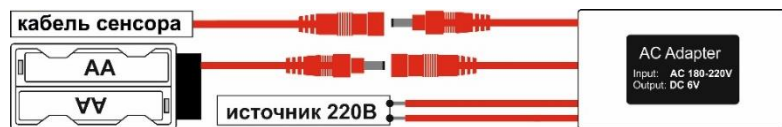
Устройство Kopfgescheit не требует специального ухода. Регулярно протирайте его влажной салфеткой. Допускается использование для чистки прибора любых моющих средств. Следите, чтобы на окошке сенсора отсутствовали загрязнения. Для чистки аэратора используйте средства для удаления накипи (съёмный ключ в комплекте). Периодически промывайте фильтр тонкой очистки, используя функцию EasyCare. При загрязнении клапана, допускается его частичная разборка и очистка специальными растворами, данную операцию должен производить только квалифицированный специалист. При отсутствии таких специалистов, пожалуйста, обращайтесь в ближайший сервисный центр Kopfgescheit. Имейте в виду, что эта услуга платная.

СПЕЦИФИКАЦИЯ

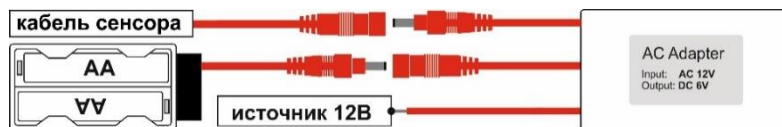
Корпус смесителя;	нержавеющая сталь (SUS304)
Диаметр труб:	DN15 (G1/2``)
Питание:	DC6В (4*AA батареи, в комплект не входят) USB (кабель USB в комплекте поставки) AC 220В или AC 12В внешнее (опция) с функцией UPS
Потребляемая мощность:	0,5 мВт - 2 Вт
Рабочее давление:	0,05 – 0,7 МПа
Рабочая температура:	0,1 - 45°C
Зона срабатывания сенсора:	до 30 см (автоматическая настройка)
Задержка срабатывания:	0,5 сек
Степень защиты:	IP65
Размеры излива (В x Ш x Г):	200 x 50 x 155
Вес:	0,80 кг

ПОДКЛЮЧЕНИЕ УСТРОЙСТВА К ИСТОЧНИКУ ВНЕШНЕГО ПИТАНИЯ (Рис. 4, 5, 6)

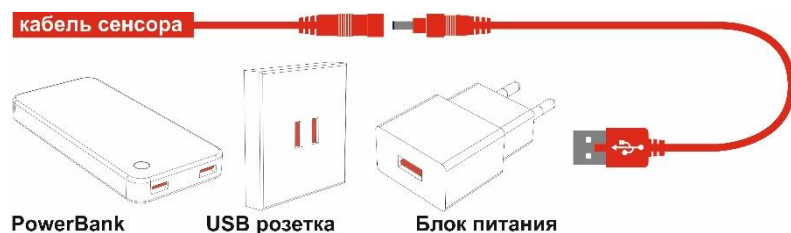
1. Подключение блока питания **KG-PS220** (нет в комплекте)



2. Подключение блока питания **KG-PS12** (нет в комплекте)



3. Подключение **USB** кабеля. (в комплекте поставки)



МЕРЫ ПРЕДОСТОРОЖНОСТИ

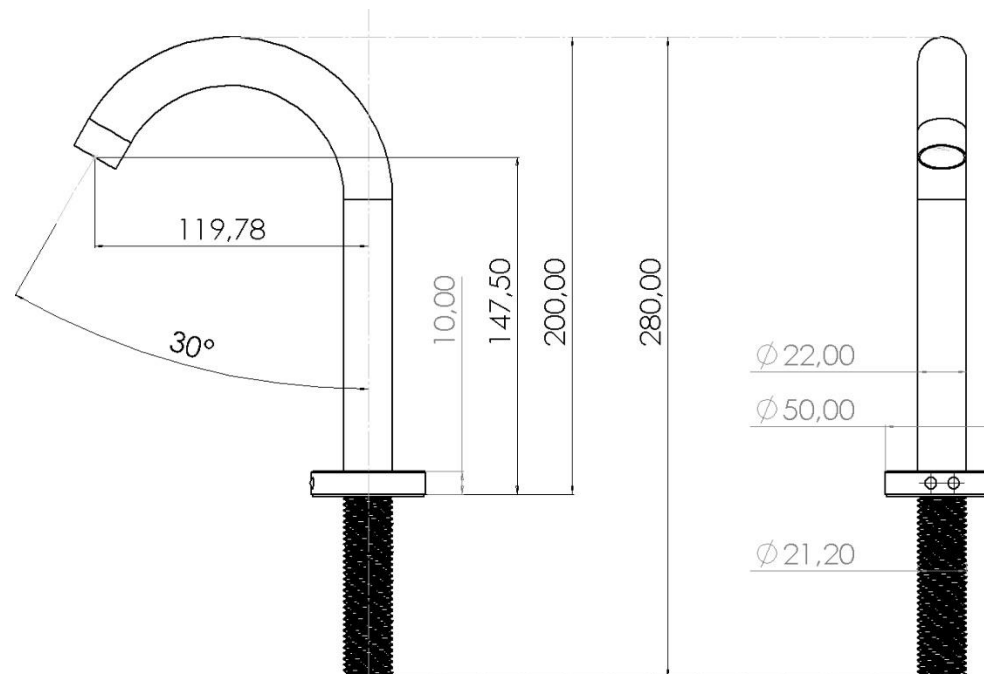
Устройство Korfgescheit сертифицировано для использования только с водой. Не допускается внесение изменений в конструкцию прибора. Установка и обслуживание данного прибора должны производиться только квалифицированными специалистами. Производитель не несет никакой ответственности при несоблюдении данных условий. Обращаем Ваше внимание, что для качественной эксплуатации бесконтактной электронной сантехники настоятельно рекомендуется использование фильтров тонкой очистки на воду.

ВНИМАНИЕ! Все работы проводить на основании:

СНиП III-4-80 Техника безопасности в строительстве,
СНиП 2.04.01-85 Внутренний водопровод и канализация зданий,
СНиП 3.05.01-85 Внутренние санитарно-технические системы,
СП 40-102-2000 Проектирование и монтаж трубопроводов систем водоснабжения и канализации из полимерных материалов.

Общие требования и др.

ГАБАРИТЫ ИЗЛИВА (Рис. 1)

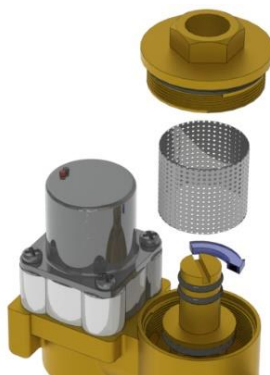


КОМПЛЕКТ ПОСТАВКИ

1. Излив в сборе с сенсором (смеситель)	1 шт.
2. Электромагнитный клапан с функцией EasyCare и встроенным фильтром тонкой очистки	1 шт.
3. Батарейный отсек с держателем	1 шт.
4. Крепежная гайка с винтами	1 шт.
5. Фиксирующая шайба	1 шт.
6. Комплект крепления для держателя батарейного отсека	1 шт.
7. Кабель USB	1 шт.
8. Съёмный ключ для аэратора	1 шт.
9. Прокладка (1/2 дюйма)	1 шт.
10. Паспорт изделия с гарантийным талоном	1 шт.

ИНСТРУКЦИЯ ПО УСТАНОВКЕ

1. Убедитесь, что в предполагаемом месте установки смесителя, нормальной работе сенсора ничего не будет мешать. Избегайте попадания в зону работы сенсора прямого и отраженного солнечного света, а также инфракрасного излучения (например, от инфракрасных обогревателей).
2. Перекройте воду в системе.
3. Удалите защитный слой с клеевой поверхности в месте крепления смесителя.
4. Установите смеситель в монтажное отверстие раковины. Прижмите смеситель к раковине на 5-10 секунд. Для лучшей фиксации клеевого слоя рекомендуем предварительно обработать поверхность обезжиривающим средством.
5. Установите под раковиной фиксирующую шайбу. Притяните ее к раковине при помощи крепежной гайки. Отрегулируйте усилие винтами на крепежной гайке.
6. Закрепите электромагнитный клапан на ножке смесителя. Используйте прокладку из комплекта поставки.
7. Извлеките батарейный отсек из держателя. Вставьте в батарейный отсек 4 батарейки AA по 1,5В (в комплект не входят). Соблюдайте полярность. Закрепите держатель батарейного отсека под раковиной. Поместите батарейный отсек на место.
8. Убедитесь, что в зоне действия сенсора отсутствуют посторонние предметы.
9. Подсоедините сенсор смесителя к батарейному отсеку и электромагнитному клапану.
10. Откройте воду. Отрегулируйте поток воды используя шлицевую отвертку. Убедитесь в отсутствии протечек и в нормальной работе смесителя Korfgescheit.
11. Периодически промывайте фильтр тонкой очистки, используя функцию **EasyCare** (EasyCare - возможность отрегулировать поток воды, а также перекрыть подачу воды на месте для обслуживания фильтра тонкой очистки, не перекрывая подачу воды в системе, рис 2)



ИНСТРУКЦИЯ ПО СБОРКЕ (Рис. 3)

