

## СВИДЕТЕЛЬСТВО О ПРИЁМКЕ

Писсуар «Каскад» признан годным для эксплуатации.

Штамп технического контроля изготовителя:

Дата изготовления:

## ГАРАНТИЙНЫЕ ОБЯЗАТЕЛЬСТВА

Данные обязательства исполняются на основании Гражданского Кодекса РФ.

Гарантийный срок эксплуатации изделия - 5 лет с даты продажи при условии соблюдения потребителем правил транспортирования, хранения, установки и эксплуатации.

Срок службы изделия - 15 лет.

Производитель оставляет за собой право без предупреждения вносить в конструкцию изделия изменения, не ухудшающие его потребительские свойства. Гарантийные обязательства относятся только к оригинальным деталям и комплектующим. Гарантийный ремонт выполняется бесплатно (включая стоимость работ и требуемых запчастей). Гарантия распространяется только к производственным или сырьевым дефектам изделий. Подробные условия гарантийного обслуживания находятся на официальном сайте [www.kopf.ru](http://www.kopf.ru).

## ОГРАНИЧЕНИЯ ПО ГАРАНТИИ

Гарантийное обслуживание не распространяется на неисправности, вызванные посредством некачественного монтажа, чисткой абразивными или едкими веществами, неправильными эксплуатацией или обслуживанием. Гарантия не распространяется на писсуары, подключенные к системе без фильтров тонкой очистки. Гарантийные обязательства не относятся к элементам электропитания, резиновым прокладкам и другим уплотнительным, герметизирующим материалам. Производитель не несет ответственности за ущерб, возникший при эксплуатации данного прибора.

Неисправные узлы прибора, в течение гарантийного срока, бесплатно ремонтируются или заменяются новыми. Решение о замене или ремонте узла прибора принимается Сервисным центром. Замененные детали переходят в собственность Сервисного центра.

## ГАРАНТИЙНЫЙ ТАЛОН

Произведена предпродажная проверка прибора.

Продавец:

Дата продажи:

Печать и подпись продавца:

К внешнему виду и комплектации прибора претензий нет.

Подпись покупателя:

(Данной подписью покупатель заверяет свое согласие с условиями гарантийного и послегарантийного обслуживания)

Сервисный центр: Московская область, Ленинский р-н, п. Развилка, МГПЗ.

Телефон: 8 (495) 926-89-59

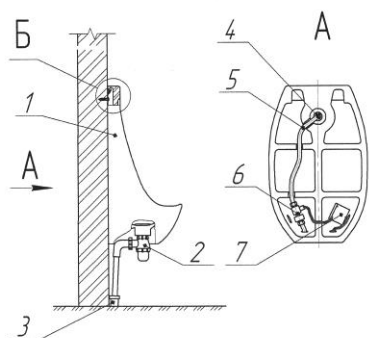
E-mail: [Info@kopfgescheit.eu](mailto:Info@kopfgescheit.eu)



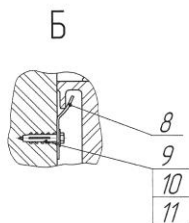
## ПОЛНОСТЬЮ АВТОМАТИЧЕСКИЙ ПИССУАР «КАСКАД»



## ПАСПОРТ ИЗДЕЛИЯ



1. Писсуар.
2. Сифон пластмассовый.
3. Ввод в канализацию.
4. Смыл.
5. Гибкий шланг 1/2".
6. Электромагнитный клапан.
7. Блок управления.
8. Кронштейн.
9. Саморез.
10. Шайба.
11. Дюбель.



## СПЕЦИФИКАЦИЯ

Размеры (ВхШхГ): 670x430x315мм  
 Вес БРУТТО (НЕТТО): 16,7 (15,7) кг  
 Ввод воды: G1/2 дюйма  
 Рабочее давление: 0.3 - 0.7 МПа  
 Питание: 6 Вольт (батареи тип «АА», 4 штуки, не входят в комплект поставки)  
 В случае использования Блока Питания Korfgescheit KG-PSU2 (опция):  
 Питание: AC110-220 или AC/DC 12 Вольт, функция UPS (см. инструкцию KG-PSU2)  
 Потребляемая мощность: ≤0,5мВт (DC)  
 Рабочая температура: 1-45°C

## КОМПЛЕКТ ПОСТАВКИ

Писсуар «Каскад»:	1 штука
Комплект крепления:	1 штука
Упаковка:	1 штука
Паспорт изделия:	1 штука

## ПРОИЗВЕДЕНО

ЗАО "Кировская керамика" 249441, Калужская область, г. Киров, ул. М. Горького, 46,  
 телефон:8 (48456) 5-22-00, e-mail: [keramika@kzsf.ru](mailto:keramika@kzsf.ru) сайт: [www.rosa-k.ru](http://www.rosa-k.ru)  
 совместно с ООО «Копфгешайт»Руссланд» e-mail: [info@kopfgescheit.eu](mailto:info@kopfgescheit.eu), сайт: [www.kopf.ru](http://www.kopf.ru)

## ЭКСПЛУАТАЦИЯ И УХОД

Данный, полностью автоматический писсуар со скрытым сенсором, предназначен для коммерческой эксплуатации. Он отвечает повышенным требованиям к надежности. Скрытый сенсор постоянно отслеживает появление жидкости в чаше писсуара. После использования писсуара производится автоматический слив воды из форсунки (4).

Не допускается внесение изменений в конструкцию прибора. Установка и обслуживание данного прибора должны производиться только квалифицированными специалистами. Производитель не несет никакой ответственности при несоблюдении данных условий.

**Обращаем Ваше внимание, что для качественной эксплуатации бесконтактной электронной сантехники настоятельно рекомендуется установка фильтров тонкой очистки на воду.**

Сразу же после монтажа, подключения и настройки прибора, он готов к работе. Регулярно протирайте его влажной салфеткой с использованием небольшого количества мыльного раствора. Не допускается использование для чистки прибора абразивных веществ или растворителей. Периодически промывайте фильтр, который находится в блоке клапана (6), под вентилям. При загрязнении клапана (6), допускается его частичная разборка и очистка специальными растворами, данную операцию должен производить только квалифицированный специалист. При отсутствии таких специалистов, пожалуйста, обращайтесь в ближайший сервисный центр Korfgescheit. Имейте в виду, что эта услуга платная.

## ИНСТРУКЦИЯ ПО УСТАНОВКЕ

1. Выберите место для установки писсуара (1).
2. Отключите холодную воду.
3. Для всех соединений необходимо использовать резиновые прокладки и другие уплотнительные, герметизирующие материалы.
4. Выполните работы по прокладке трубы с водой от стояка до точки (точек) водоразбора (если это не было сделано ранее).
5. Выполните работы по прокладке канализационной трубы от писсуара до стояка. Обеспечьте зазоры для монтажа и крепления труб к писсуару.
6. Снимите крышку с блока питания (7). Вставьте в батарейный отсек алкалиновые батарейки (АА 4 шт. по 1,5В, соблюдайте полярность). Поместите батарейный отсек на место. Обратите внимание на правильность установки.
7. Подсоедините кабель сенсора к блоку питания (7). Вставьте силиконовую заглушку с кабелем сенсора в отверстие блока питания (7). Если вы подсоединяете внешнее питание, то проденьте сквозь отверстие в свободной заглушке провод внешнего питания. Подключите провод к соответствующим клеммам изделия KG-PSU2. (KG-PSU2 нет в комплекте поставки, он приобретается отдельно).



**ВНИМАНИЕ!!! Клемма с красным разъемом - 220В, клемма черного цвета - 12В.**  
**ВНИМАНИЕ!!! Запрещается подключать одновременно 220В и 12В.**

- Установите на место крышку блока питания с помощью 4-х винтов.
8. Выполните подготовительные работы по установке и креплению писсуара.
9. Настенный писсуар крепится к стене при помощи кронштейнов (8), саморезов (9), шайб (10) и дюбелей (11) из комплекта поставки.
10. Установите сифон (2) (нет в комплекте поставки) на писсуар, закрепите кронштейны (8). Закрепите писсуар на стене. Убедитесь в надежности крепления писсуара.
11. Подсоедините трубу с водой к блоку клапана (6) - G1/2 дюйма.
12. Убедитесь в герметичности всех соединений.
13. Откройте воду и убедитесь в нормальной работе писсуара.
14. В случае необходимости, отрегулируйте поток воды с помощью вентиля на блоке клапана (6). Для этого используйте отвертку с плоским шлицем.
15. Периодически промывайте фильтр, который находится под вентилям.

**ВНИМАНИЕ!** Все работы проводить на основании:

СНиП III-4-80 Техника безопасности в строительстве,  
 СНиП 2.04.01-85 Внутренний водопровод и канализация зданий,  
 СНиП 3.05.01-85 Внутренние санитарно-технические системы,  
 СП 40-102-2000 Проектирование и монтаж трубопроводов систем водоснабжения и канализации из полимерных материалов.  
 Общие требования и др.